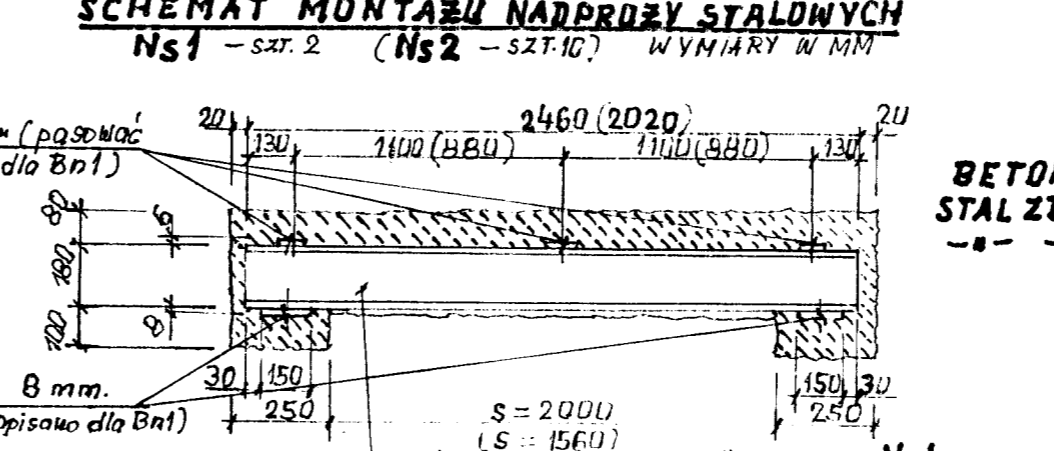
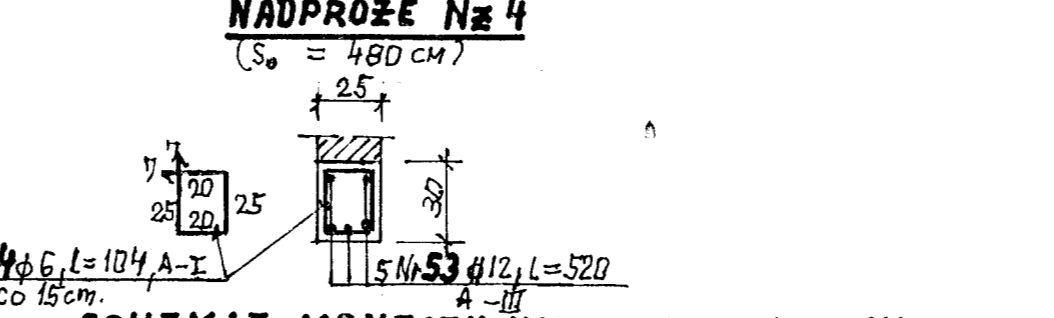
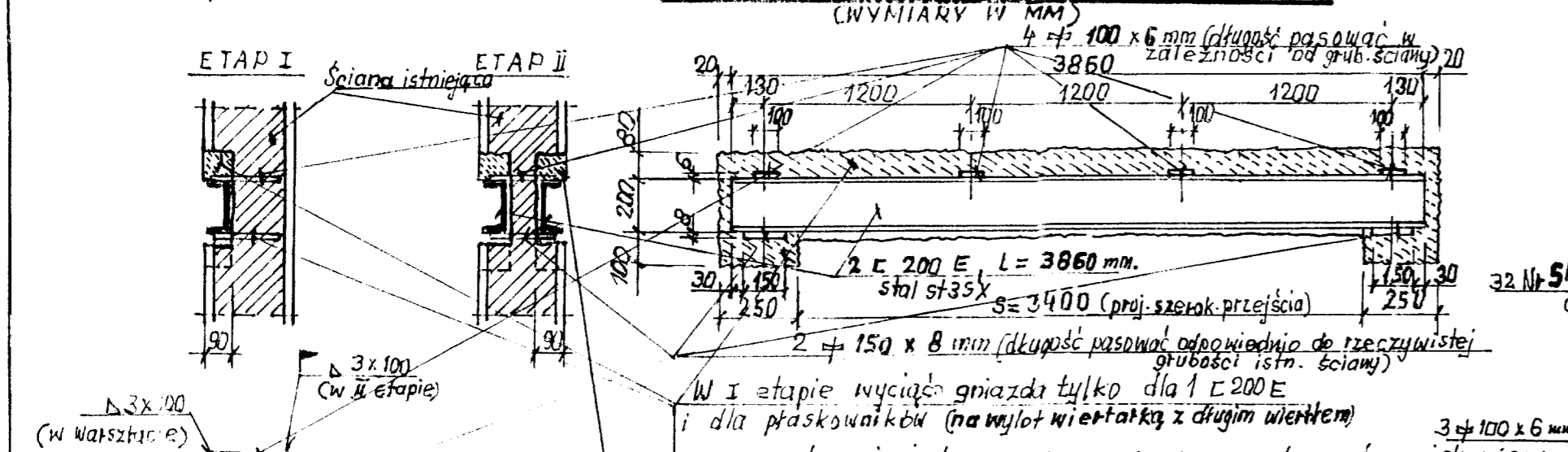


WYKAZ STALI ZBRONIOWANEJ DO RYS. NR 9/KW

Nr przęta	średnica		długość przęta (cm)	ilość przętów (szt.)	długość całkowita w metrach				Uwagi		
	A-II	A-I			stal A-II (34GS) φ16	φ12	φ8	6 φ8			
1	8		425	43			182,8		stop v + 1,45		
2	8		325	29			94,3		-		
3	8		160	238			380,8		stop v + 1,45 i + 4,45		
4	8		270	72			194,4		-		
5	8		150	58			87		-		
6	8		460	58			266,8		-		
7	8		240	38			91,2		-		
8	8		385	36			138,6		stop v + 4,45		
9	8		365	29			105,9		-		
10	12		585	33			193,1		stop v + 1,25		
11	12		400	26			104		-		
12	8		700	27			189		-		
13	8		480	20			96		-		
14	8		230	160			36,8		-		
15	8		330	14			46,2		-		
16	8		220	14			30,8		-		
17	16		475	8		3,8			podciąg B5		
18	16		554	4		44,3			-		
19	12		516	4		20,6			-		
20	8		124	156			193,5		B5, Bp12, Bp1		
21	12		600	4		24			Bp11		
22	12		645	2		12,9			-		
23	16		740	20		14,8			Bp16, Bp16a		
24	16		430	8		34,4			Bp16		
25	12		783	10		78,3			Bp16, Bp16a		
26	8		134	200			260		-		
27	8		140	5		7			-		
28	16		690	5		34,5			Bp15		
29	12		340	3		10,2			-		
30	16		330	2		6,6			-		
31	12		810	3		24,9			-		
32	12		540	3		16,2			-		
33	8		144	50			76		-		
34	8		144	50			72		-		
35	16		430	1		4,3			podciąg Bp14		
36	16		645	4		25,8			-		
37	12		675	3		20,2			-		
38	8		144	39		54,2			-		
39	12		305	2		6,1			belka Bp13		
40	8		114	42		47,9			Bp13i Bp2		
41	12		355	2		7,1			Bp13		
42	12		640	2		12,8			Bp12		
43	16		610	2		12,2			-		
44	12		650	2		13			-		
45	16		735	2		14,7			Bs1		
46	16		590	2		11,8			-		
47	16		435	2		8,7			-		
48	12		745	2		14,9			-		
49	16		290	2		5,8			-		
50	12		615	2		12,3			Bs2		
51	16		460	2		9,2			-		
52	12		630	2		12,6			-		
53	12		520	5		26			Nz 4 (rys. 10/Kw)		
54	6		104	32		33,3			-		
Razem (metrow)						398,3	608,6	2271,8	33,3	650,2	
Masa jednostkowa (kg/m)						7,578	0,888	0,395	0,222	0,395	
- całkowita (kg)						620,5	549,4	897,4	7,4	256,8	



BETON KONSTRUKCYJNY B25
STAL ZBRON. A-II (34GS) - zn. φ
 - - - - A-I (st35x) - zn. φ

UWAGA:
 - Wycinanie w murze gniazd dla C 200E wykonywać diamentową piłą tarczową bez użycia sprzętu udarowego aby nie naruszyć wiązania zaprawy istniejącej (w spoinach istniejącego muru).
 - Przed przystąpieniem do robót ściągę odciążyć przez mocne (klinowe) podstępnowanie istn. stopu.

W I etapie wyciąć gniazda tylko dla 1 C 200E i dla płaskowników (na wylot wiertarką z drugim wiertłem).
 Po zamontowaniu jednego C 200E gniazda zabetonować betonem B25 o drobnoziarnistym kwasywnie.

W II etapie należy wyciąć gniazda dla drugiego C 200E (z drugiej strony ściany i nie wcześniej jak po upływie 10 dni od związania betonu w gniazdach I etapu).

Po zamontowaniu drugiego C 200E gniazda i etapu zabetonować (jak wyżej) betonem B25, a po upływie 20 dni od zabetonowania gniazda etapu I i po upływie 10 dni od zabetonowania gniazda etapu II, można przystąpić do II etapu wycinania przejścia w ścianie za pomocą tarczowej piły diamentowej, - nie należy używać kucia, aby nie naruszyć struktury muru (obłuzowania, czy spekania zaprawy w istn. spoinach).

UWAGA:
 - Montaż nadproży Ns1 i Ns2 prowadzić jak belko-nadproża Bp1 w trzech etapach, z tym że w ścianach grub. > 38cm (jednowarstwowych o innym przewiązaniu) w I etapie można wykonać czynności przycięsane do etapu I i etapu II - w wypadku występowania w ścianie istn. otworów, wykonać bieżący dowolny sposób następowania uzgodnić z projektantem.

WYKAZ STALI PROFILOWEJ:
 DLA Bp1: 2 C 200E, STAL ST35X, L = 2 x 3,86m = 7,72m x 18,4 = 142,1 kg
 DLA Ns1: 2 x 2 C 180E, - ST35X, L = 4 x 2,46m = 9,84m x 16,3 = 160,3 kg
 DLA Ns2: 10 x 2 C 180E, - ST35X, L = 20 x 2,02m = 40,4m x 16,3 = 658,5 kg
 Masa sumaryczna = 961 kg

PROJEKT PRZEBUDOWY, ROZBUDOWY I NADBUDOWY BUDYNKU OŚRODKA „CARITAS BLIŹNIM”
 PTAKI, GMINA MONOBROD, DZ. NR 20/7

INWESTOR:
 CARITAS BLIŹNIM
 RYBAKI 1, 18-400 ŁDMZA

NAZWA RYS.:
 NADPROŻA STALOWE DO RYS. NR 6/KW, 8/KW
 URĄŻ ZBRONIE DO RYS. NR 9/KW I NR 10/KW
 (PROJEKT WYKONAWCZY)

AUTOR PROJ. KONSTR.: INŻ. JÓZEF KORZECKI

RYC. NR
 10/KW

SKALA
 ~ 1:33

DATA:
 I. 2011

PODPIS: [Signature]

INŻ. JÓZEF KORZECKI
 UL. WILKOŃSKA 10, 18-400 ŁDMZA
 TEL. 71 72 12 12
 DO KIEROW. [Signature]
 A W BUD
 ARCH.
 [Signature]